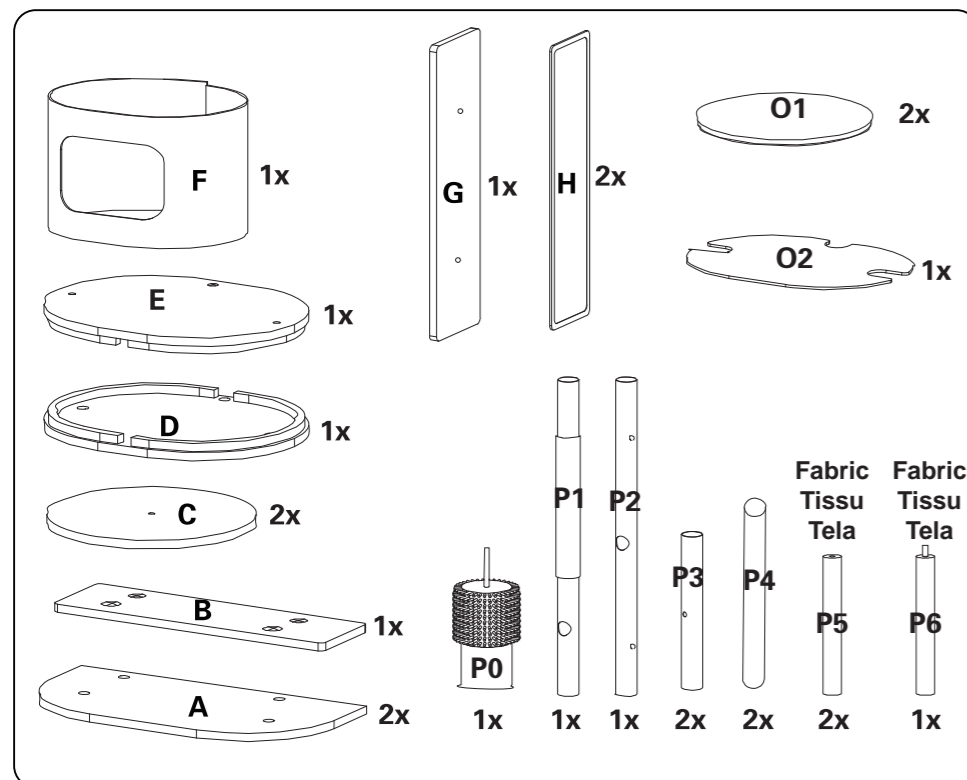
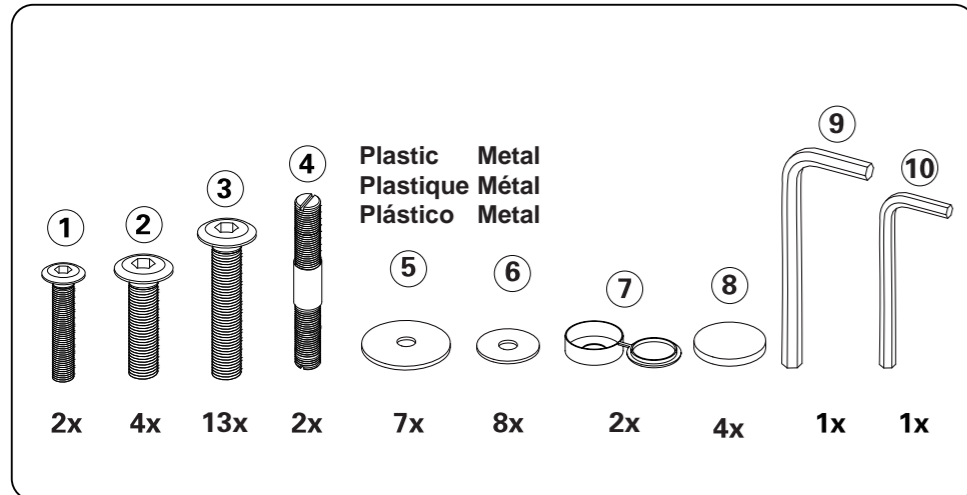
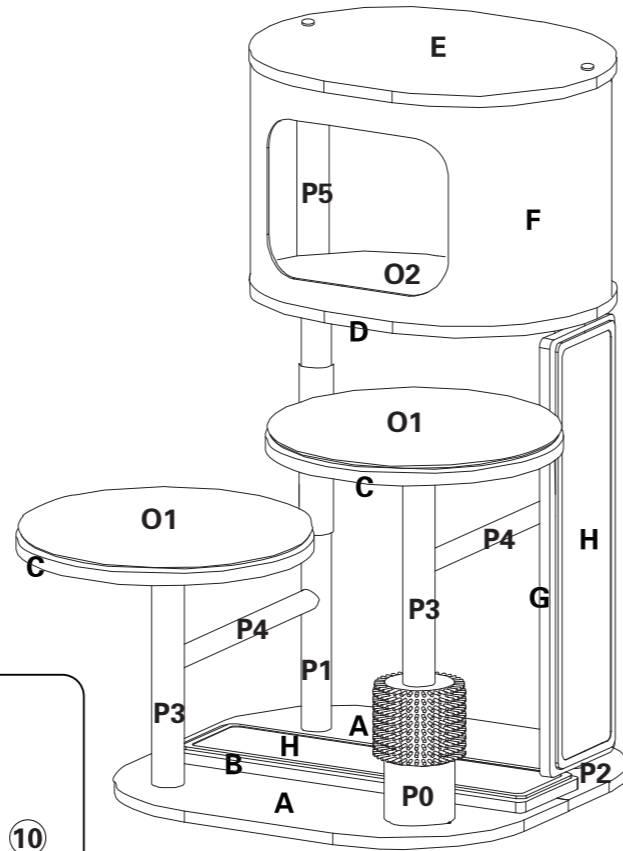


PETPALS GROUP INC.

PP220327B

Starbz



Care & Maintenance

- 1> Cleaning Tips: Please use a lint roller.
- 2> Gently vacuum small areas, such as perches, if necessary.

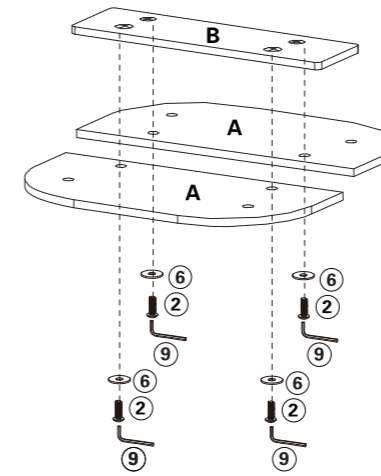
Soins et entretien

- 1> Conseils de nettoyage : Veuillez utiliser un rouleau antipeluche.
- 2> Passer doucement l'aspirateur sur les petites surfaces, comme les perchoirs, si nécessaire.

Cuidado y mantenimiento

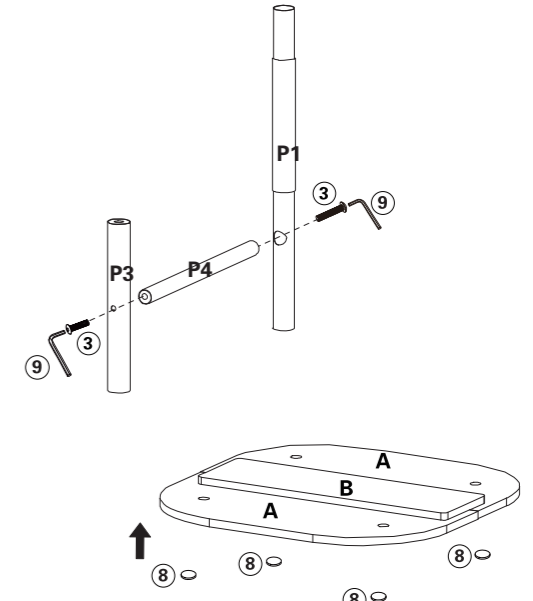
- 1> Consejos de limpieza: Utilice un rodillo para pelusas.
- 2> Aspire suavemente las zonas pequeñas, como las perchas, si es necesario.

1



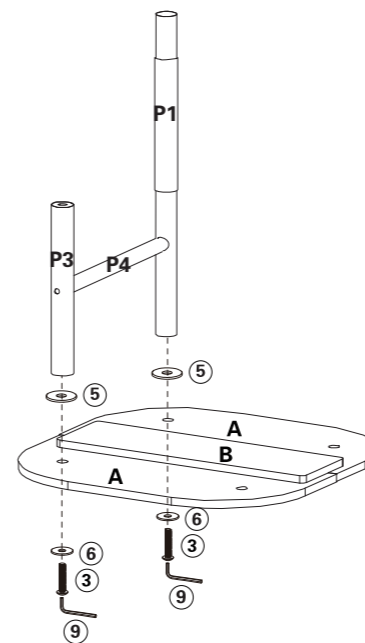
Align the four holes on Part B with the two holes on each Part A and screw them together.
 Aligner les quatre trous de la pièce B avec les deux trous de chaque pièce A et vissez-les ensemble.
 Alinee los cuatro orificios de la pieza B con los dos orificios de cada pieza A y atornillelos juntos.

2



Attach the anti-skid pads (#8) to the underside of the baseboard.
 Fixez les patins antidérapants (#8) sous la planche de base.
 Coloque los pads antideslizantes (#8) en la parte inferior de la base.

3



4

